

## FH2001 Serisi Sigorta Yuvası

## Özellikler :

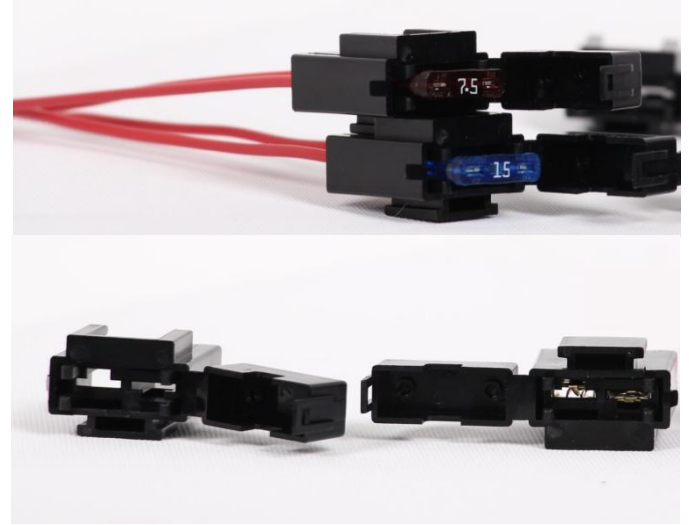
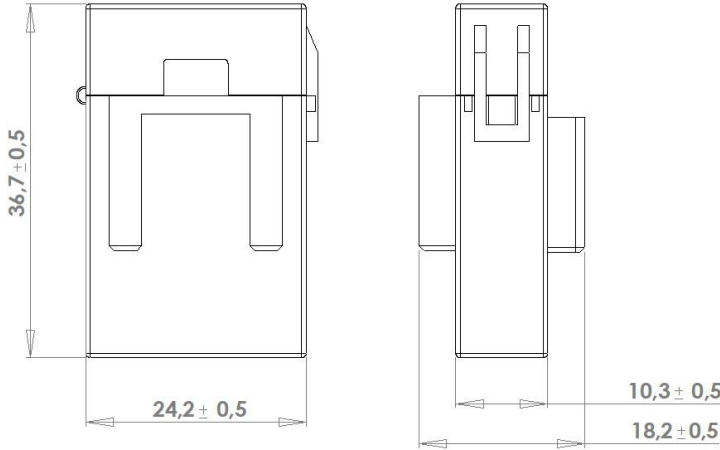
Maksimum Sigorta Kapasitesi : 40 A  
 Voltaj : 32 V  
 Malzeme : PA66



## Açıklama :

- Bıçaklı sigorta için 40 Ampere kadar.
- Tekli ve yan yana dizilerek çoklu kullanılabilir.
- Kendinden kapaklı sigorta yuvası.

## Boyutlar : mm dir.



## Sipariş Bilgileri :

Parça Numarası	Açıklama	Ambalaj Boyutu
FH2001-DT100	Terminal ve Kablo Olmadan Sigorta Yuvası	100 Adet Naylon Torbada
FH2001T-DT100	Sigorta Yuvası ve 2 adet T4400 Terminal (6,3 mm geçme)	100 Adet Naylon Torbada
FH2001TK-DT100	15 Cm 1,5 mm <sup>2</sup> kablolu komple Sigorta Yuvası	100 Adet Naylon Torbada

## İlgili Ürünler :



Bıçaklı Sigorta  
 (Ürün Kodu: S2XXX)