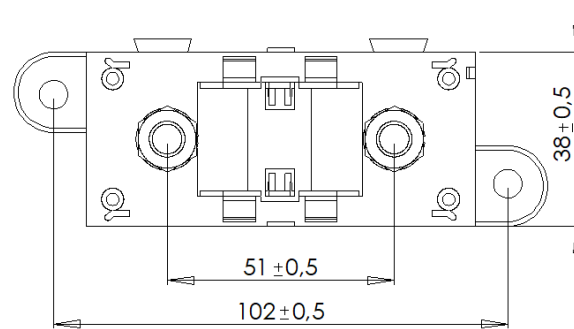
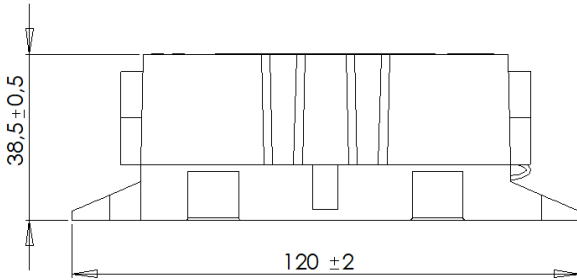


**Özellikler :**

Maksimum Sigorta Kapasitesi : 500 A  
 Voltaj : 32 V  
 Cıvata Ölçüsü : M8  
 Malzeme : PA66 GF 30

**Açıklama :**

- 500 Ampere kadar olan cıvata bağlantılı sigortalarda kullanılır. Koruyucu kapak ve kablo başlığını koruma siperleri vardır.
- Sigorta M8 cıvata, yaylı rondela ve altıgen somunla sabitlenir.
- Modüler, biri birine geçmeli çoklu sigorta kutusu oluşturulabilir.
- Sigorta dâhil değildir.

**Boyutlar:** mm dir.**Sipariş Bilgileri :**

Parça Numarası	Ambalaj Boyutu
FH1002B-DK50	50 Adet Karton Kutuda

**İlgili Ürünler :**

MegaTip Sigorta (Ürün Kodu : S6XXX)