

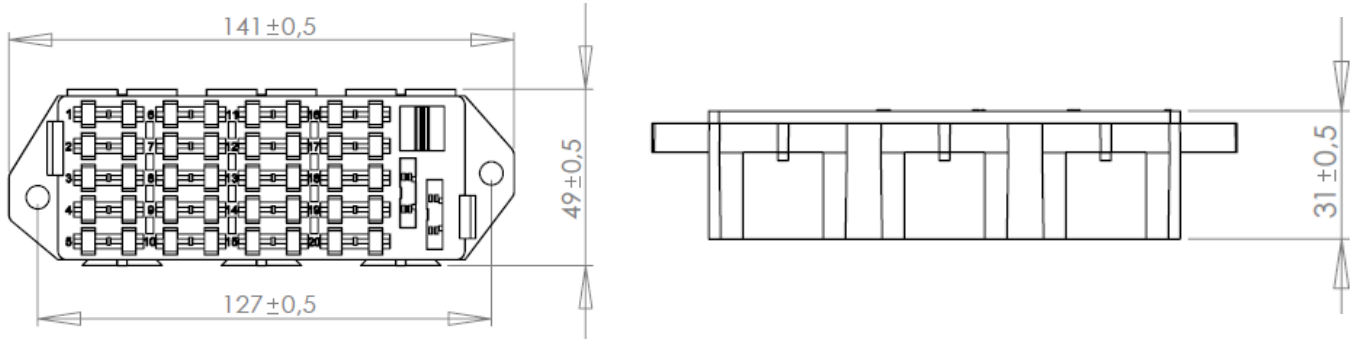
ELV

RoHS
Compliant**Özellikler :**

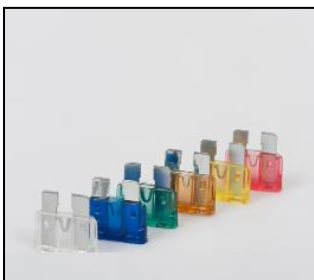
Maksimum Sigorta Kapasitesi : 40 A
 Voltaj : 32 V
 Her bir modül sigorta göz adedi: 20 adet
 Malzeme : PA66 GF 30

**Açıklama :**

Modüler özgün tasarımıdır. Her modül 20 adet sigorta taşır. Ek parçasız, doğrudan yan yana dizilerek biri birine geçilmek sureti ile istendiği kadar çoğaltılabilir. Ekleme sonrası rijit bir yapı oluşur, esnemez. Isı transferi sayesinde kendi kendini soğutur. Her modülde 2 adet yedek sigorta ve sigorta çıkartıcı maşa yuvası mevcuttur. Akım kablosu sigorta terminali ile doğrudan sigortaya bağlanır, arada ek yoktur. Terminaller yandan yaylı veya çelik takviye yaylı (ağır hizmet) olabilir. Montaj kulakları asimetriktir. Ters montajı mümkün değildir. Kapak kanalları asimetriktir. Ters montajı mümkün değildir. Kutunun malzemesi ısı ve darbeye dayanıklı özel thermo plastiktir. Modüler sigorta kutusu tüm özellik ve yenilikleri ile patentlidir.

Boyutlar : mm dir.**Sipariş Bilgileri :**

Parça Numarası	Ambalaj Boyutu
FH1004-DK50	50 Adet Karton Kutuda

İlgili Ürünler :

Bıçaklı Sigorta
(Ürün Kodu : S2XXX)



Yandan Yaylı Terminal
(Ürün Kodları : T9071-T9072)



Çelik Takviye Yaylı Terminal
(Ürün Kodları : T9071HD-T9072HD)



Sigorta Maşası
(Ürün Kodu : FH6001)